

2022 개정 교육과정 성취기준 및 학습목표

1. 관련 교과 및 성취기준

교과	2022 개정 교육과정 성취기준	
수학	5~6학년	<p>[6수03-05] 각기둥과 각뿔을 이해하고 구성요소와 성질을 탐색할 수 있다.</p> <p>[6수03-06] 각기둥의 전개도를 그릴 수 있다.</p>

2. 학습 목표

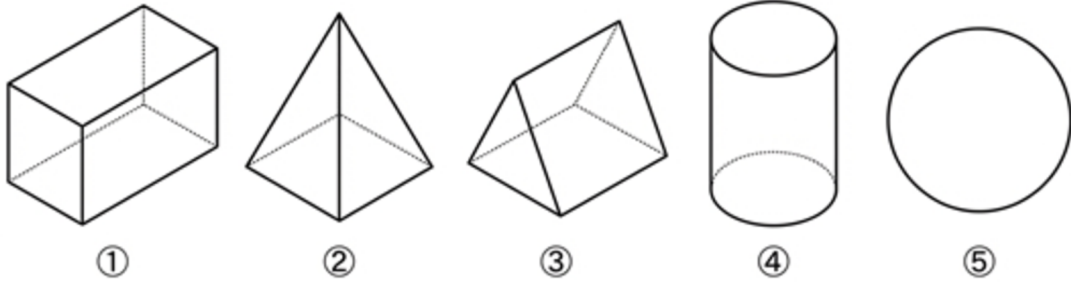
	학습목표
지식 · 이해	<ul style="list-style-type: none"> 각기둥의 정의(두 개의 평행하고 같은 밑면과 옆면으로 이루어진 도형)와 구성요소(밑면, 옆면, 모서리, 꼭짓점)를 설명할 수 있다. 밑면 모양에 따른 각기둥의 종류(삼각기둥, 사각기둥 등)와 기본 성질(밑면 2개 평행·합동, 옆면 직사각형)을 이해한다.
과정 · 기능	<ul style="list-style-type: none"> ZEP 스페이스에서 제공하는 입체 모형이나 그림을 보고 각기둥의 구성요소를 확인하고, 올바른 전개도를 선택·판별할 수 있다. 간단한 각기둥의 전개도를 직접 그려 보고, 실제로 접어 입체를 구성해 볼 수 있다.
가치 · 태도	<ul style="list-style-type: none"> 각기둥을 탐구하는 활동에서 친구들과 전개도에 대한 아이디어를 나누며 협력하고, 다양한 관점을 존중하려는 태도를 보인다. 전개도를 그리는 과정에서 실수를 해도 포기하지 않고 수정하며, 수학적 사고를 즐기려는 태도를 기른다.

비밀 요원의 추가 훈련

기초 난이도

[2차시] 각기둥과 각뿔을 알아볼까요

1. 다음 그림 중 각기둥인 것을 **모두** 고르세요.



정답: ①, ③

2. 생활 속 물체 중 각기둥에 해당하는 것을 **모두** 고르세요.

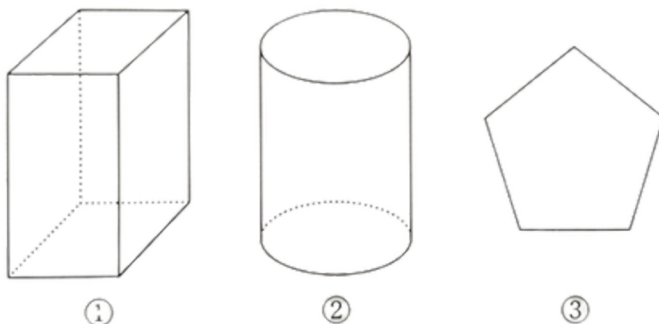


정답: ①, ④

3. 위의 문제에서 정답이 아닌 물체가 각기둥이 아닌 이유를 한 문장으로 쓰세요.

정답: (예) 밑면이 서로 평행하지 않다.

4. 다음 중 각기둥의 특징을 모두 나타낸 그림을 고르세요.



정답: ①

비밀 요원의 추가 훈련

기초 난이도

[2차시] 각기둥과 각뿔을 알아볼까요

5. 다음 설명 중 각기둥의 정의로 옳은 것을 고르세요.

- ① 밑면이 서로 평행하다
- ② 옆면이 원이다
- ③ 꼭짓점이 하나다
- ④ 밑면과 옆면의 모양이 같다
- ⑤ 밑면이 한 개이다

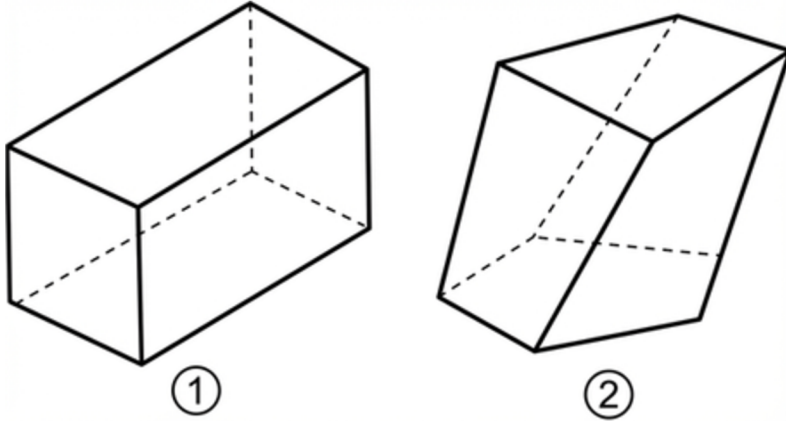
정답: ①

비밀 요원의 추가 훈련

기본 난이도

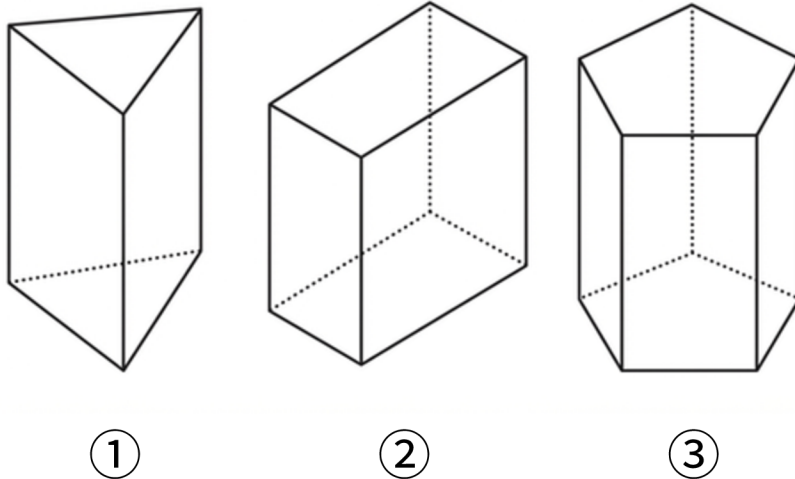
[2차시] 각기둥과 각뿔을 알아볼까요

1. 다음 도형 중 각기둥인 것을 고르세요.



정답: ①

2. 다음 그림을 보고 번호에 해당하는 각기둥의 이름을 알맞게 쓰세요.



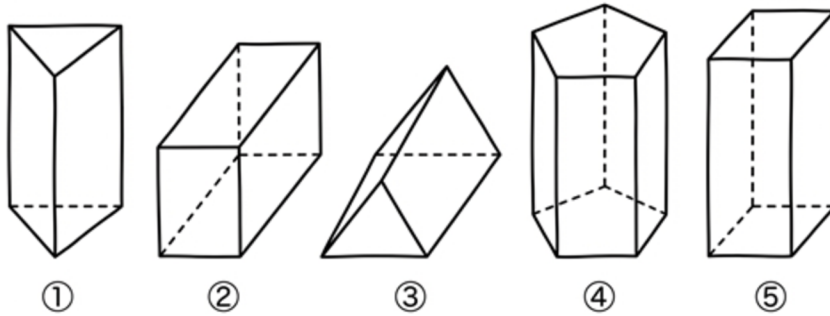
정답:
① 삼각기둥,
② 사각기둥,
③ 오각기둥

비밀 요원의 추가 훈련

기본 난이도

[2차시] 각기둥과 각뿔을 알아볼까요

[3-4] 3. 다음 그림들 중 밑면의 모양이 같은 각기둥끼리 번호를 **모두** 쓰세요.



정답 :

①③, ②⑤

[3-4] 4. 위에 있는 각기둥들의 이름을 각각 쓰세요.

정답 :

①, ③ : 삼각기둥

②, ⑤ : 사각기둥

④ : 오각기둥

5. 다음 설명 중 각기둥의 특징을 나타낸 것을 **모두** 고르세요.

① 밑면이 두 개이다 ② 밑면이 서로 평행하다

③ 옆면이 원이다 ④ 밑면이 같은 모양이다

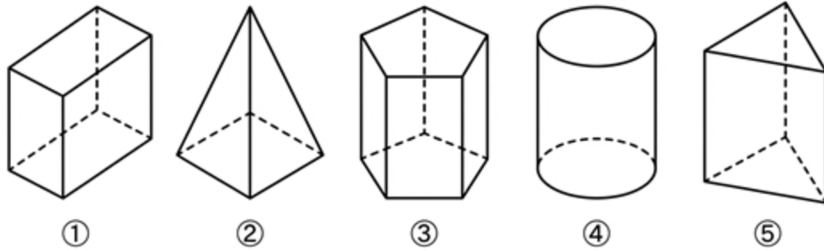
정답: ①②④

비밀 요원의 추가 훈련

심화 난이도

[2차시] 각기둥과 각뿔을 알아볼까요

1. 다음 그림 중 각기둥인 것을 모두 고르고, 각기둥 아래의 번호의 합을 구하세요.



정답: ①③⑤
= 1+3+5 = 9

2. 다음 그림에서 각기둥인 물체를 고르고 그 이유를 쓰세요.



정답 : 책꽂이,
밑면이 평행하고
같은 모양이다

3. 각기둥이 되려면 필요한 조건을 **모두** 고르세요.

- ① 밑면이 평행이다
- ② 밑면이 다각형이다
- ③ 꼭짓점이 하나다
- ④ 옆면이 합동이다
- ⑤ 각기둥을 이루는 선분이 직선이 아니어도 된다

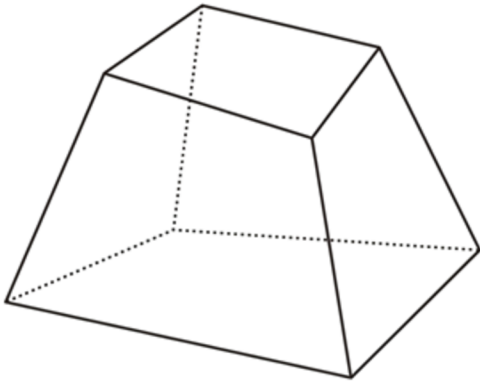
정답: ①②

비밀 요원의 추가 훈련

심화 난이도

[2차시] 각기둥과 각뿔을 알아볼까요

4. 다음 도형이 각기둥이 아닌 이유를 두 가지 쓰세요.



정답: (예)

- ① 밑면이 서로 평행하지 않다
- ② 밑면의 모양이 서로 다르다

5. 각기둥 아닌 예를 하나 들고 그 이유를 쓰시오.

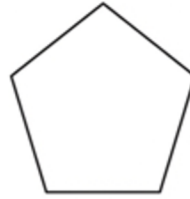
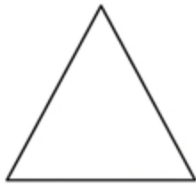
정답 (예) : 사다리꼴 모양 상자,
밑면이 평행하지 않기 때문이다

비밀 요원의 추가 훈련

기초 난이도

[3차시] 각기둥을 알아보까요(1)

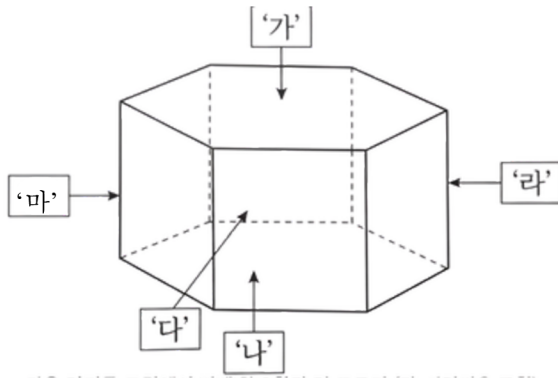
1. 다음 도형을 밑면으로 하여 만들어지는 각기둥의 이름을 쓰세요.



정답:

- ①-삼각기둥
- ②-사각기둥
- ③-오각기둥

[2-3] 2. 다음 각기둥 그림에서 밑면에 해당하는 면을 **모두** 고르세요.



정답: 가, 나

[2-3] 3. 다음 각기둥 그림에서 옆면은 총 몇 개인가요?

정답 : 6개

4. 밑면이 오각형인 각기둥의 이름을 쓰세요.

정답: 오각기둥

비밀 요원의 추가 훈련

기초 난이도

[3차시] 각기둥을 알아볼까요(1)

5. 다음 용어와 뜻을 알맞게 연결하세요.

- ① 밑면
- ② 옆면
- ③ 꼭짓점

가. 위와 아래에 있는 면
나. 면이 만나는 점

정답: ①-가 ③-나

비밀 요원의 추가 훈련

기본 난이도

[3차시] 각기둥을 알아보까요(1)

1. 삼각기둥의 면, 모서리, 꼭짓점 수를 각각 쓰세요.

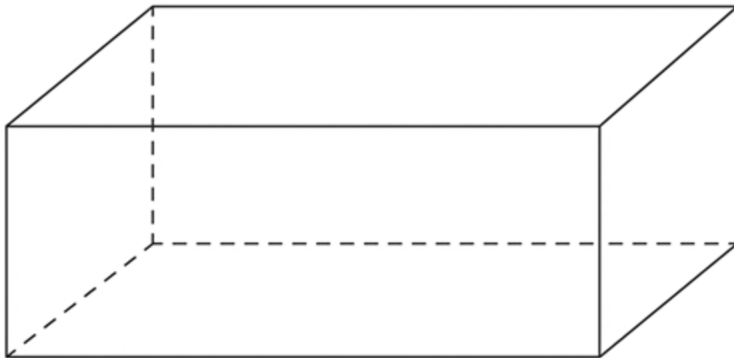
정답: 면 5개, 모서리 9개, 꼭짓점 6개

2. 사각기둥의 밑면은 몇 개인가요?

- ① 1개 ② 2개 ③ 3개 ④ 4개 ⑤ 5개

정답: ②

3. 다음 사각기둥의 꼭짓점 수를 구하세요.



정답: 8개

4. 다음 각기둥의 그림에서 알 수 있는 밑면의 변의 개수와 각기둥의 이름을 쓰세요.

정답:

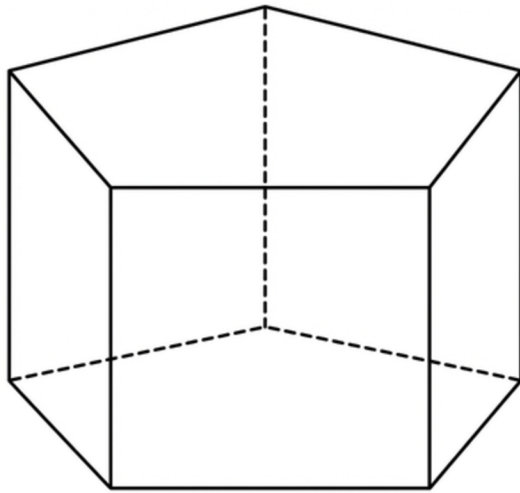
밑면의 변을 세어보면 5개이다,
밑면이 5각형이므로 오각기둥이다

비밀 요원의 추가 훈련

기본 난이도

[3차시] 각기둥을 알아보까요(1)

5. 다음 그림과 같은 각기둥의 옆면 개수를 세어 쓰세요.



정답: 5개

비밀 요원의 추가 훈련

심화 난이도

[3차시] 각기둥을 알아보까요(1)

1. 다음 설명 중 옳은 것을 **모두** 고르세요.

- ① 삼각기둥은 꼭짓점이 6개이다
- ② 사각기둥은 면이 5개이다
- ③ 오각기둥은 면이 7개이다
- ④ 사각기둥은 모서리가 10개이다

정답: ①③

2. 다음 표의 빈칸에 삼각기둥, 사각기둥, 오각기둥의 면의 개수를 쓰세요.

각기둥	면의 개수
삼각기둥	개
사각기둥	개
오각기둥	개

정답:
삼각기둥 5개,
사각기둥 6개,
오각기둥 7개

3. 모서리가 12개인 각기둥의 이름을 쓰세요.

정답: 사각기둥

비밀 요원의 추가 훈련

심화 난이도

[3차시] 각기둥을 알아보까요(1)

4. 사각기둥과 삼각기둥의 꼭짓점 수의 차를 구하세요.

정답 : 2

풀이 : (사각기둥의 꼭짓점 수 8) - (삼각기둥의 꼭짓점 수 6)

5. 다음 각기둥 구성 요소의 설명 중 **틀린 것**을 고르세요.

- ① 오각기둥은 면이 6개이다
- ② 사각기둥은 꼭짓점이 8개이다
- ③ 삼각기둥은 모서리가 9개이다
- ④ 사각기둥은 면이 6개이다
- ⑤ 오각기둥은 꼭짓점이 10개이다

정답 : ① (밑면 2개 + 옆면 5개 = 7개)